



СИСТЕМЫ РЕГЕНЕРАЦИИ РАСТВОРИТЕЛЕЙ



Professional

Industrial


Ergonomic

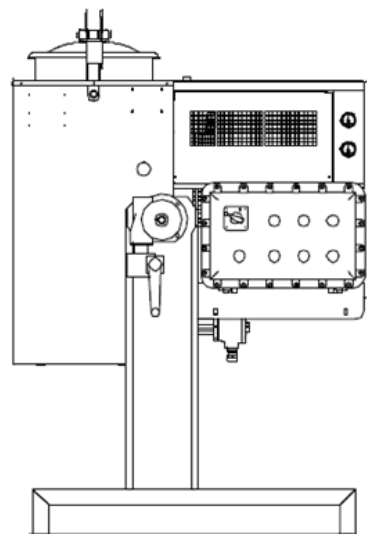
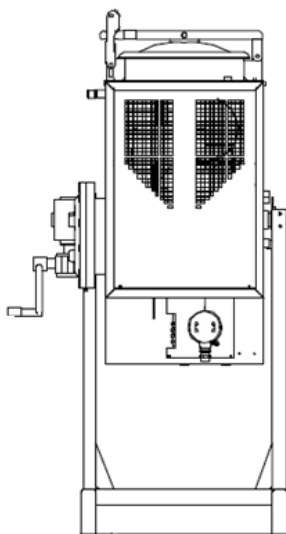
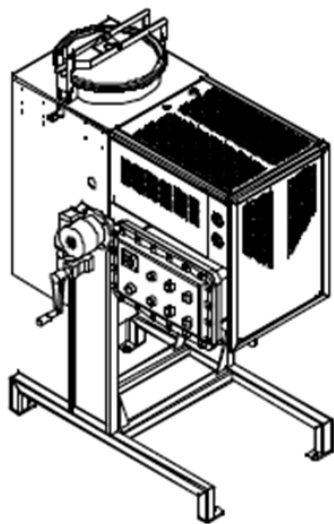
Formeco s.r.l.
Via Cellini, 33
35027 Noventa Padovana
Padova – Italy – www.formeco.com

СЕРИЯ PROFESSIONAL “DISTATIC”

Модель D 60 Ax




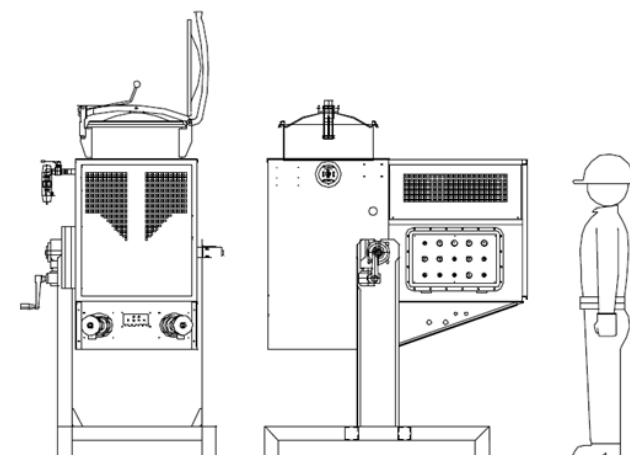
- Взрывозащищенное исполнение  сертификат АTEX
- Для регенерации горючих и негорючих растворителей
- Объем загрузки: 60 литров
- Объем бака дистиллятора: 103 литров
- Внутренний диаметр бака: 400 мм
- Время регенерации: 4,00 – 5,30 часа
- Температура обработки - диапазон: 50 - 180 °С
- Процесс: атмосферное давление
- Напряжение электр. питания: 400 V - 50 Hz
- Сеть электр. питания: трехфазное + заземление
- Установленная мощность: 4200 W
- Исполнение электр. системы: II2G IIA T3 / T2
- Конденсор паров: нержавеющая сталь - охлаждение воздухом (по требованию - версия “Wx” - охлаждение водой)
- Уплотнительная прокладка бака:
стандартная / для ацетона / из витона / универсальная
- Размеры: см 130 x 90 x 165 Н
- Вес: 340 кг
- Упаковка для транспортировки: картонная коробка
см 118 x 153 x 197 Н
- Вес: 375 кг



СЕРИЯ PROFESSIONAL “DISTATIC”

Модель D 120 Ax

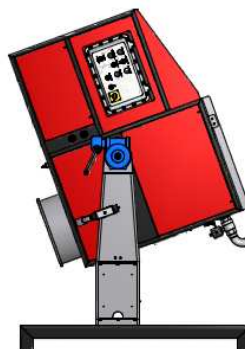
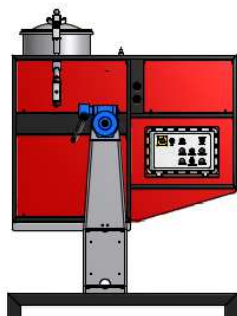
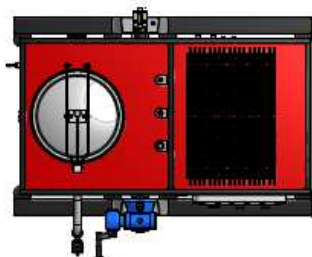
- Взрывозащищенное исполнение  сертификат ATEX
- Для регенерации горючих и негорючих растворителей
- Объем загрузки: 120 литров
- Объем бака дистиллятора: 210 литров
- Внутренний диаметр бака: 500 мм
- Время регенерации: 4,00 – 4,30 часа
- Температура обработки - диапазон: 50 - 180 °C
- Процесс: атмосферное давление
- Напряжение электр. питания: 400 V - 50 Hz
- Сеть электр. питания: трехфазное + заземление
- Установленная мощность: 9700 W
- Исполнение электр. системы: II2G IIA T3 / T2
- Конденсор паров: нержавеющая сталь – охлаждение воздухом (по требованию - версия “Wx” - охлаждение водой)
- Уплотнительная прокладка бака: универсальная
- Размеры: см 152 x 118 x 203 Н
- Вес: 534 кг
- Упаковка для транспортировки: картонная коробка
- Вес: 534 кг



СЕРИЯ PROFESSIONAL “DISTATIC”

Модель D 230 Ах

- Взрывозащищенное исполнение Ex сертификат АTEX
- Для регенерации горючих и негорючих растворителей
- Объем загрузки: 230 литров
- Объем бака дистиллятора: 410 литров
- Внутренний диаметр бака: 510 мм
- Время регенерации: 4,00 – 4,30 часа
- Температура обработки - диапазон: 50 - 180 °С
- Процесс: атмосферное давление
- Напряжение электр. питания: 400 V - 50 Hz
- Сеть электр. питания: трехфазное + заземление
- Установленная мощность: 17000 W
- Исполнение электр. системы: II2G IIA T3 / T2
- Конденсор паров: нержавеющая сталь – охлаждение воздухом (по требованию - версия “Wx” - охлаждение водой)
- Уплотнительная прокладка бака: универсальная
- Размеры: см 180 x 150 x 245 Н
- Вес: 1000 кг
- Упаковка для транспортировки: картонная коробка
- см 190 x 200 x 270 Н
- Вес: 1100 кг



ДОПОЛНИТЕЛЬНЫЕ

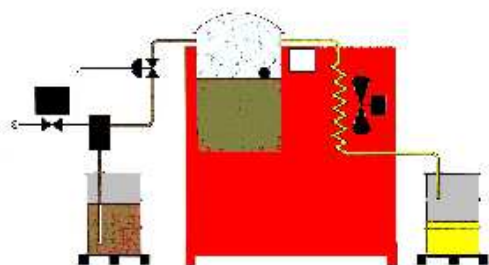
Одноразовые пакеты “REC BAG” для осадка дистилляции

Использование одноразовых пакетов “Rec Bag” позволяет достичь максимальной концентрации осадка дистилляции при загрязнении растворителя твердыми загрязнителями (краски, лаки, пигменты, смолы, полимеры и т.п.), что обеспечивает наибольший выход очищенного растворителя. Это позволяет иметь наименьшее содержание растворителя в осадке дистилляции, облегчить выгрузку осадка из испарительного бака и свести до минимума работы по очистке бака дистиллятора по окончании процесса обработки.



Упаковка пакетов “RecBag” 60 – 120 литров - 50 штук

ОПЦИИ



АВТОМАТИЧЕСКАЯ ЗАГРУЗКА ЗАГРЯЗНЕННОГО РАСТВОРИТЕЛЯ

Установки могут быть дополнены системой автоматической загрузки бака дистиллятора, которая управляется микропроцессором при помощи датчика уровня в баке дистиллятора с установкой контрольного времени. Имеется возможность устанавливать 1, 2 и более последовательных загрузок или режим непрерывной подзагрузки бака.

АВТОМАТИЧЕСКАЯ ВЫГРУЗКА ОСАДКА ДИСТИЛЛЯЦИИ

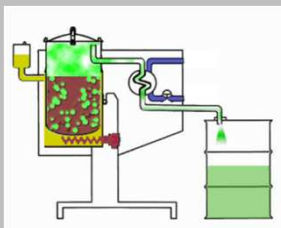
Установки могут быть оборудованы системой автоматической выгрузки полужидкого осадка дистилляции посредством клапана в днище бака.

ПРИНЦИП РАБОТЫ

Дистилляторы серии Dstatic позволяют регенерировать растворитель загрязненный при промывке или обезжиривании промышленных изделий. Используя принцип простой дистилляции установки позволяют выделять из использованного растворителя загрязняющие элементы (смолы, полимеры, пигменты, краски, масла и т.д.). Выпаривание растворителя происходит в испарительном баке с оболочкой, наполненной диатермическим маслом, которое нагревается электрическим резистором. Пары растворителя направляются в конденсор охлаждаемый воздухом или водой. Очищенный растворитель собирается в накопительном резервуаре и готов к повторному использованию.

Загрязнители остаются в легко вынимаемом пакете Rec-Bag или выгружаются путем опрокидывания установки.

Характеристики обрабатываемого растворителя не меняются во время Дистилляции и данный процесс может повторяться неограниченное количество раз.



ОПРЕДЕЛЕНИЯ

Dstatic

Установка для дистилляции с опрокидывающимся испарительным баком: выгрузка осадка при помощи пакета Rec-Bag (твердые загрязнители – установки 60 и 120 литров) или выливанием при опрокидывании (жидкие загрязнители). В случае твердых загрязнителей достигается наибольшая концентрация осадка

D = Взрывозащищенное исполнение

Установки с электрической системой выполненной во взрывозащищенном исполнении II2G IIA T3 / T2 с сертификатом ATEX, для обработки горючих и негорючих растворителей с возможностью установки в Зоне опасности 1.

60-120-230 = Объем загрузки

Эффективный объем загрузки бака (литры)

Ax = Охлаждение воздухом

Конденсация паров в конденсоре из нержавеющей стали AISI304 с воздушным охлаждением посредством вентилятора.